

## Článek o Coltu SAA z webové stránky valka.cz

[https://www.valka.cz/10908-SLAVNE-ZBRANE-A-STRELIVO-Colt-Single-Action-Army-a-45-Long-Colt?](https://www.valka.cz/10908-SLAVNE-ZBRANE-A-STRELIVO-Colt-Single-Action-Army-a-45-Long-Colt?utm_source=valka_cz&utm_medium=article&utm_campaign=serial)

[utm\\_source=valka\\_cz&utm\\_medium=article&utm\\_campaign=serial](https://www.valka.cz/10908-SLAVNE-ZBRANE-A-STRELIVO-Colt-Single-Action-Army-a-45-Long-Colt?utm_source=valka_cz&utm_medium=article&utm_campaign=serial)

### SLAVNÉ ZBRANĚ A STŘELIVO - Colt Single Action Army a .45 Long Colt

Autor: [Radek Enžl / Rad](#) 01.12.2004 79.940

2

#### 1. Anonym 1

Seriál o slavných zbraních jsem začal pistolí Desert Eagle kvůli její mediální proslulosti a rozhodl jsem se střídat pravidelně pistole a revolvery. Dnes je tedy řada na revolveru a jakou jinou zbraní bychom měli začít tuto část seriálu než revolverem, který se vyrábí už téměř 130 let. Revolverem jež byl nejrozšířenější zbraní Divokého západu. Revolverem, který měli za pasem šerifové, kovbojové, zlatokopové, tuláci, farmáři i lupiči. Revolverem, který používali texaští rangeři a kterým byli vyzbrojeni kavaleristé generála Custer a zmasakrovaní Sioux na Little Big Horn. Revolverem, který nosili takoví muži jako byli Wyatt Earp, Theodor Roosevelt nebo generál George Patton. Revolverem, který putoval po tisících v různých rážích a provedeních na americký západ a do světa. Revolverem, jenž se stal, pro svou spolehlivost a výkonnost, po zásluze legendou.



Reklama



*Colt SAA Cavalry Model, hlaveň 7,5“. Standardní provedení, černé kompozitové střenky typu Eagle, černěná hlaveň a válec, kalením mramorovaný rám. Zdroj obrázku: [www.colt.com](http://www.colt.com)*

Navíc jestliže Desert Eagle je asi „nejfotogeničtější filmovou hvězdou“ současnosti, Colt Peacemaker je zase největší stálicí stříbrného plátna. Objevil se na něm takřka ihned se vznikem filmu - hrál už v němých westernech! Objevuje se v nich dodnes např. ve filmu Rychlejší než smrt se Sharon Stone, ale je s oblibou využíván i v jiných žánrech. V poslední době jsem ho zaznamenal třeba v Charlieho andělcích, když jím byla Drew Barymore „vystřelena“ oknem.



*Zdroj obrázku: [www.rantage.net](http://www.rantage.net)*

Fantastické přitom je, jak hluboko do minulosti sahá historie této zbraně. Požadavek na nový moderní revolver pro americké jezdecktvo přinesl konec americké občanské války (1861-65). U. S. Army byla v té době vyzbrojenou pestrá směsicí nejrůznějších palných zbraní od řady výrobců a v ve spoustě rozdílných ráží. Náprava tohoto neutěšeného stavu byla nezbytná a

nevyhnula se ani výzbroji kavalérie. Vývoji jezdeckých revolverů bylo v USA věnováno mnoho pozornosti, protože občanská válka přinesla i v této oblasti nové poznatky. Jestliže na počátku války veškeré doktríny vycházely ze zkušeností napoleonských válek, další průběh konfliktu tento pohled velmi změnil. Za napoleonských válek byla hlavní útočnou zbraní jezdeckta zbraň chladná – šavle či palaš. Jezdec měl sice ve výzbroji i dvě jednohlavňové zepředu nabíjené křesadlové pistole, ale to představovalo jen dva nepříliš přesné a účinné výstřely. Naproti tomu americký jezdec, ozbrojený dvěma šestiranovými revolvery (*byť také nabíjenými zepředu s perkusním zápalem*) získal takovou palebnou sílu, že chladná zbraň ztratila ze své důležitosti tolik, až se postupem času stala zcela zbytečnou.

Po skončení občanské války navíc americkou armádu čekala desetiletí válek indiánských. A jedinou složkou U. S. Army, jež byla schopna efektivně zakročit proti pohyblivým indiánským tlupám, zůstávala kavalérie. A jezdectvo přirozeně chtělo pořádné zbraně.

Pozornost zbrojařů se nyní od předovek s perkusními zámky obrátila k novým nábojům s kovovou nábojnicí. První revolvery s tímto typem střeliva začala v roce 1857 vyrábět firma Smith & Wesson. Zpočátku však šlo jen o zbraně malých ráží (.22), avšak roku 1869 zahájila společnost Smith & Wesson výrobu „*zlamovacích*“ revolverů, kde se hlaveň sklápěla dolů na kloubu. Společně s ní se sklopil i válec a hvězdicový vyhazovač potom automaticky provedl hromadné vyhození všech nábojnic najednou. První z těchto revolverů byl Smith & Wesson Model No.3 American ráže .44 American, první americký velkorážní revolver na náboj se středovým zápalem. Tyto revolvery byly skutečně vynikající a vysoce převyšovaly vše, co v té době mohly nabídnout ostatní firmy, vyrábějící stále ještě perkusní zbraně. Jejich jedinou zato však zásadní nevýhodou byla malá pevnost kloubu, což při použití velmi výkonných velkorážních nábojů časem vedlo k rozviklání a ztrátě pevnosti celého systému. Proto v Americe tyto zbraně nikdy výrazně neuspěly.

A tak dříve než mohli Smith & Wesson svého úspěchu využít, nastaly počátkem 70. let pro firmu těžké časy. Patentová ochrana kovovými náboji zezadu nabíjených revolverů totiž trvala pouhých 15 let. Jakmile v roce 1872 tento patent vypršel, všichni výrobci se snažili vrhnout na trh nové modely revolverů na kovové náboje.

Reklama

[Reklama](#)



**[30 000 položek skladem Jsme specialisté na volně prodejné zbraně a příslušenství. Máme prodejny v Praze a Brně.](#)**

Výjimku nepředstavovala ani firma Colt. Ta se až dosud spokojila s pokračující výrobou perkusních revolverů, která běžela ještě nějaký čas souběžně s výrobou modelů na jednotný náboj, přičemž k zrychlení nabíjení těchto zbraní byl zaveden tzv. papírový náboj – papírová dutinka napuštěná dusičnanem draselným obsahující střelu a dávku prachu. Tyto náboje sice urychlily střelbu z perkusních revolverů, kovové však nepředčily a bylo zřejmé, že tudy už cesta nevede.

Nepříliš uspokojivě vyzněly též snahy konvertovat perkusní revolvery na použití jednotných nábojů. U prvních konverzí typu Thuer byly náboje zasouvány do komor zepředu, později po vypršení Whiteova patentu se objevily konverze Richards a Mason, u nichž už byl válec provrtán skrz, což umožnilo nabíjení komor zezadu. Dělo se tak po odklopení nabíjecí klapky v pravé části opěrné desky. Z revolverů zmizely nabíjecí páky umístěné pod hlavní a místo nich byl pod hlaveň, vpravo od její osy, umístěn excentrický vyhazovač nábojnic.

Právě konverzní zbraně představovaly důležitý krok na cestě k revolverům Colt od počátku konstruovaným pro použití jednotného náboje. Jednak se na nich vyzkoušelo, že „*to takhle jde*“ a navíc bylo možné tímto způsobem spotřebovat uskladněné součástky k perkusním revolverům.

Z těchto zkušeností tak vzešel revolver dnes známý jako Open Top Frontier ráže .44 s okrajovým zápalem. Vycházel ovšem stále z koncepce perkusních revolverů a bylo to znatelné jak konstrukčně, tak vzhledově. Shora otevřený rám, hlaveň a válec byly nově navrženy přímo pro kovové náboje, avšak vnitřní mechanismus a rukojeť pocházel z modelů 1851 Navy a 1860 Army. Zbraň byla nabídnuta Vojenské zásobovací správě USA starající se o vyzbrojování armády, ale příliš dobře nezapůsobila.

Získané poznatky však mezitím Coltově továrně v Hartfordu umožnily v roce 1871 zahájit práce na zcela novém revolveru. Využila zejména patentů C. B. Richardse a W. Masona a

stvořila svůj nejslavnější model. Byl to onen proslavený Model P, jak byl také nazýván, neboli Peacemaker (*Mírotvorce, Smírce, Smiřovač*). Nová zbraň byla zprvu oficiálně pojmenována New Model Army Metallic Cartridge Revolving Pistol Colt, což mělo právě odkazovat na fakt, že nový Coltův revolver je zkonstruován tentokrát už speciálně pro nový jednotný kovový náboj se středovým zápalem ráže .45 Long Colt.

První kus byl vyroben roku 1873 a současně zavedla tento revolver do výzbroje také americká armáda, která jej přeznačila na Colt Single Action Army – SAA (*jednočinný armádní*).

Tento revolver opět zachoval tradiční vzhled a konstrukci Coltových perkusních revolverů. Oproti nim a svému předchůdci Open Top se však vyznačoval řadou progresivních prvků, které zřejmě navrhl William Mason. Především byl použit nový masivní uzavřený rám pro zvládnutí tlaků vysoce výkonných nábojů a celkového ztužení konstrukce. Hlaveň už nebyla k rámu uchycena pomocí klínku, ale byla šroubovací, taktéž byla aplikována vylepšená konstrukce vyhadzovače nábojnic. Vnitřní mechanismus byl s minimálními úpravami přenesen z modelu Walker z roku 1847. Fungoval bezchybně, takže nebyl důvod něco výrazně vylepšovat či měnit. Konstrukčně tedy šlo o revolver s jednočinným spoušťovým mechanismem a postupným vyhadzováním nábojnic. Revolver byl robustní a nesmírně spolehlivý.

I to byl jeden z důvodů, proč zbraň zaznamenala okamžitý úspěch v U.S. Army. Koncem šedesátých let byla v USA ustavena komise s názvem Výbor pro pěchotní zbraně a výstroj, aby zhodnotila potřeby armády. V roce 1870 sice komise vybrala Smith & Wesson Model No. 3 ráže .44, ale S&W měli v té době co dělat, aby dostali svým závazkům v Rusku, kde plnili velkou zakázku pro carskou armádu, a dodali pouhých 1000 kusů. V roce 1873 proto znovu zasedla zkušební komise, aby u nového revolveru Colt prověřila, zda vyhovuje požadavkům pro služební účely. Ve zprávě této komise, kterou podepsal kapitán John R. Edie se uvádí: „*Neváhám prohlásit, že revolver Colt v mnohém překonává Smith & Wesson a je o hodně lépe přizpůsoben potřebám armády.*“

Také Coltovi prodejci používali v reklamních materiálech citace z této zprávy s vlastními poznámkami: „*Revolver je pro svou účinnost, bezpečnost, jednoduchost a nízkou hmotnost výhodnější než kterýkoliv dosavadní vojenský revolver. Po vyčerpávající zkoušce v konkurenci s ostatními revolvéry (celkově šest) předloženými roku 1873 byl na doporučení důstojníků zkušební komise přijat jako revolver kavalerie USA a celá kavalerie je s ním od té doby vyzbrojena.*“

Celkové vládní objednávky Coltů SAA dosáhly 37 063 kusů. Pokud se někomu toto číslo zdá jako celkem malé, je třeba si uvědomit, že U.S. Army v té době nedisponovala nijak závratnými počty vojáků. Na počátku občanské války v roce 1861 měla kupříkladu celá americká armáda ve stavu pouhých 1038 důstojníků a 11 000 vojáků. V roce 1898, kdy se zase USA angažovaly ve válkách na Filipínách a Kubě, mohla U. S. Army postavit celkem 25 000 mužů. Necelých 40 000 zbraní byl tedy naprosto dostatečný počet i s potřebnými zálohami.

Revolver se od počátku vyráběl ve třech základních délkách hlavně. Dnes se tyto varianty zpravidla označují jako Cavalry Model, pokud šlo o model s hlavní dlouhou 7,5“, Artillery Model s hlavní o délce 5,5“ a Civilian Model s hlavní dlouhou 4,75“, nepřesahující délku vyhadzovače. Všechna provedení byla ve standardní ráži .45 LC.

## Reklama



**CODI** Simply Clean  
**ENERGIC**  
Kupujte vynikající  
odmašťovač výhodně  
přímo od importéra!

**Nejlevnější**  
**Od 126,- Kč! v ČR!**

[www.simplyclean.cz](http://www.simplyclean.cz)

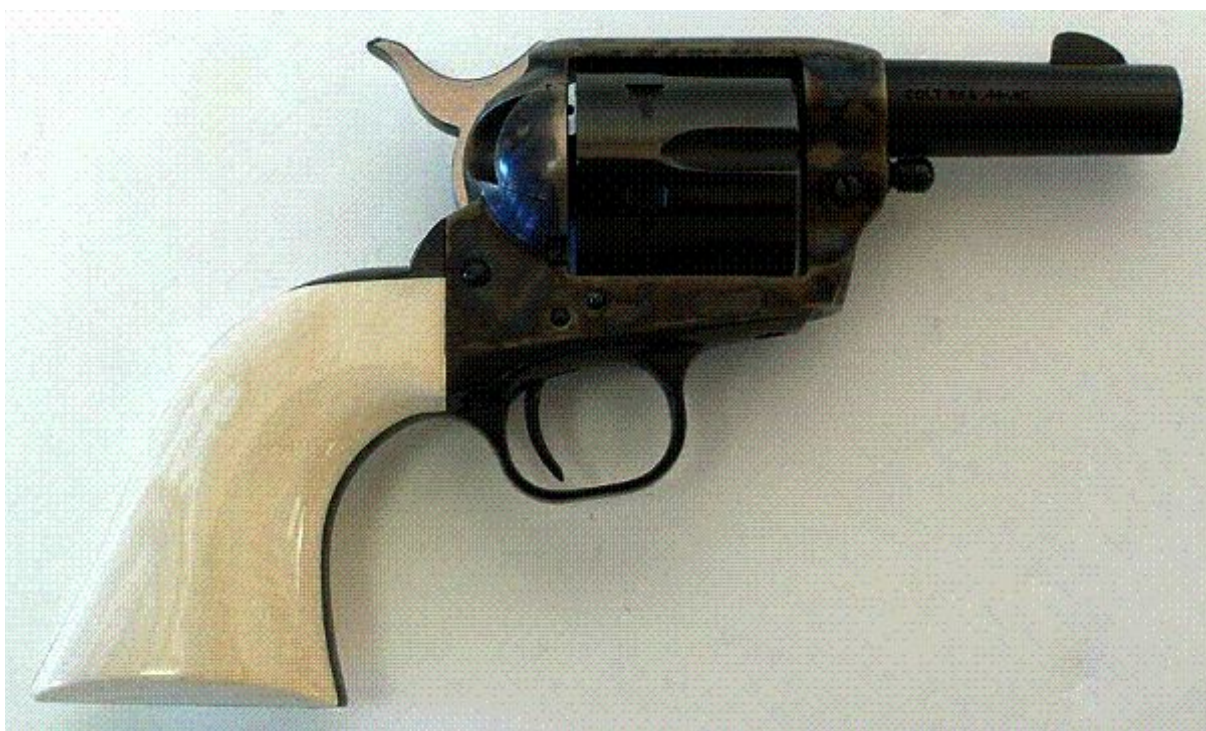
Kromě armády si nový revolver získal právem značnou proslulost také na civilním trhu a to jak na Západě, tak na Východě, kde se stal oblíbenou sportovní a sebeobránnou zbraní. O jeho oblibě svědčí obrovská spousta přezdivek, které dostal od svých uživatelů, jako například Sixshooter (*Šestiraňák*), Equalizer Chances (*Vyrovnávač šancí*), Thumb Buster (*Lamač palců*) nebo Hog Leg (*Prasečí nožka*).

Prodejci prý ovšem nejvíc vydělali na dvou nejznámějších přezdívkách - Peacemaker a Frontier (*Hraničář*). Označení Frontier se tak rozšířilo, že firma Colt je přijala jako oficiální a podle některých zdrojů je původně vyhradila pro model s pětiapůlpalcovou hlavní, později bylo ovšem toto jméno užíváno bez ohledu na délku hlavní. Dochované exempláře zbraní s vyraženým nápisem Frontier Six Shooter však mají při různých délkách hlavní společnou jednu věc – všechny mají ráži .44-40, popř. jiné kalibry užívané u pušek s pákovým mechanismem. Proto se lze domnívat, že takto byly označovány revolyery komorované pro náboje užívané v opakovacích puškách jako třeba .44 Henry (*v této ráži se v letech 1875-80 vyrobilo 1863 kusů. Šlo o jediné Colty SAA komorované pro velkorážní náboj s okrajovým zápalem. Byly číslovány ve své vlastní sérii*), .44-40, .38-40, .32-20 atd. Pro uživatele žijícího v Pohraničí bylo samozřejmě výhodné používat pro pušku i revolver stejnou munici. Později se však za účelem zvýšení prodeje říkalo Frontier všem Coltům SAA určeným k prodeji na Pomezí.

Peacemakery se ostatně dobře prodávaly i na východě, byly používány jako sebeobránné i sportovní zbraně. Brzy přišly také první úpravy a zlepšení. Podívejme se nyní společně na výčet dalších variant revolverů odvozených od Coltu Peacemaker.

V roce 1882 se začaly vyrábět Peacemakery bez vyhazovače (*nábojnice se vystrkovaly samostatnou kovovou tyčinkou přiloženou ke zbraní*). Původním smyslem byla možnost vyrábět kapesní revolyery s hlavní kratší než 4,75“, což byla délka vyhazovače. Délky hlavní se tak pohybovaly v rozmezí 2“ – 4“ palců, přičemž nejobvyklejší byly hlavně dlouhé 3“, 3,5“

a 4“ palce. Méně oblíbené byly varianty s hlavními dlouhými 2“ a 2,5“, což se vysvětluje značně velkými kapsami tehdejšího pánského oblečení, které dokázaly bez potíží pojmout i čtyřpalcové revoly a hlavně kratší než 3 palce již byly považovány za nevýhodné z hlediska přesnosti i účinnosti. Pomalejší a obtížnější přebíjení bylo u těchto sebeobránných zbraní nedůležité, protože podle předpokladu bylo možné drtivou většinu obranných situací vyřešit šesti ranami, jež poskytovala základní kapacita válce. Velmi brzy se také ukázalo, že modely Sheriff jsou díky chybějícím vyhazovačům výtečně vyvážené, takže se v tomto provedení začaly vyrábět i revoly s 5,5“ a 7,5“ hlavními. Byly často používány jako terčové, proto měly některé z nich nahrazen běžný oblý hřbet rámu s vyfrézovanou drážkou sloužící jako hledí hřbetem rámu plochým, osazeným běžným plátkovým hledím. Modely Sheriff nebyly číslovány zvlášť a tudíž není znám jejich celkový počet. Šlo však o zbraň velmi žádanou a rozšířenou.



**Colt Sheriff ráže .44-40 s hlavní dlouhou 2, 5“, střenky ze slonoviny**

**Zdroj: [www.collectorsfirearms.com](http://www.collectorsfirearms.com)**

Tak skvělá zbraň jako Colt SAA nemohla také pochopitelně uniknout pozornosti sportovních střelců. V roce 1888 se začala vyrábět varianta nazvaná Flattop Target. Šlo v podstatě o běžný Peacemaker, avšak s výše zmíněnou úpravou – plochým hřbetem rámu s hledím stranově seřiditelným posunem v drážce a navíc výškově stavitelnou muškou. Těchto revolverů se však vyrobila necelá tisícovka, než byly v polovině devadesátých let vytlačeny novějším sportovním speciálem Bisley.

O šest let později rostoucí poptávka sportovních střelců podnítila vznik speciální sportovní verze nazvané Bisley Model. Název je odvozen od střelnice National Rifle Association v Bisley Common v anglickém hrabství Surrey, kde se každoročně konala nejvyšší střelecká soutěž. Zbraň se začala vyrábět v roce 1896 jako speciální terčový revolver. Za tímto účelem měl zvýšenou mušku, zvětšený lučik, ergonomičtější tvar spouště (*byla širší a prohnutější*) a rukojeti (*byla delší, štihlejší a zvláště vyhrbená*) a jiný tvar palečnicku kohoutu, který umožňoval zamíření i bez napnutého kohoutu, zatímco původní palečnicku kohoutu Coltu SAA

v přední poloze zakrýval mířidla. Šlo o jednoduché opatření upozorňující střelce, aby před výstřelem napnul bicí mechanismus. U sportovního revolverů však byl požadavek úplně jiný – nácvik míření musel být možný i bez napnutého kohoutu, aby se během mnohahodinového tréninku zbytečně bicí mechanismus neunavoval. Ačkoli byl Model Bisley terčovou zbraní, absence speciálních mířidel jej z dnešního pohledu řadí spíše k běžným revolverům. Bisley se vyráběl celkem v 18 různých rážích (*více než polovina všech ráží pro všechny varinaty Coltu SAA dohromady*) v rozpětí od ráží .32 Colt (*nejrozšířenější – celkem vyrobeno 13 291 kusů, na druhém místě je .38-40 s 12 163 vyrobenými revolvery, následuje 8005 kusů v ráži .45 Long Colt a 6803 kusů ráže .44-40*) po .455 Eley. Model Bisley se vyráběl do roku 1912 a do té doby vzniklo 44 350 exemplářů.



*Bisley Model, délka hlavně 5,5“*

Zdroj: [www.ronsgunshop.com](http://www.ronsgunshop.com)

Zkombinováním nejlepších prvků terčových konstrukcí na bázi Coltu SAA pak vznikl Bisley Target, což byl Bisley Model s plochým hřbetem rámu a terčovými mířidly. Stejně jako v případě klasického Flattop Target se však těchto revolverů vyrobilo necelých 1000. Výroba byla ukončena roku 1915, kdy už se Coltova zbrojovka orientovala na sportovní modely vycházející z konstrukcí modernějších revolverů.

## SLAVNÉ ZBRANĚ A STŘELIVO - Colt Single Action Army a .45 Long Colt 2. část

Autor: [Radek Enžl / Rad](#) 01.12.2004 52.301

1

### 1. Anonym 1

Ještě se nelze nezmínit o modelu Buntline Special. Z hlediska důležitosti se jedná o variantu naprosto nevýznamnou, v letech 1876 – 1877 vznikla série pouhých třiceti revolverů, plus jednotlivé exempláře vyrobené mezi lety 1877 – 1888 na zakázku.



Revolver se však stal neoddělitelnou součástí amerického „západáckého“ folklóru. Jednalo se o zbraň s extrémně dlouhou hlavní - 10 až 16 palců, přičemž nejčastější byla hlaveň šestnáctipalcová. Dodával se s nastavnou pažbou, čímž bylo z revolveru možno vytvořit karabinu. Tento revolver je spojován především se slavným šerifem a pistolníkem Wyattem Earpem. Informace o tom, že Earp používal tento typ revolveru, se objevila ve 30. letech v Earpově životopise od Stuarta Lakea. Lake zde tvrdí, že v roce 1876 přijel do Dodge City novinář Edward Z. C. Judson, známější pod pseudonymem Ned Buntline, který se zabýval psaním šestákových (*a zpravidla zcela vymyšlených*) rodokapsů o slavných pistolnících. Navštívil v tomto „nejdivočejším městě západu“ pistolníky, kteří zde pracovali jako policisté. Pět těchto střelců – Batu Mastersonovi, Wyattu Earpovi, Charliemu Bassettovi, Nealu Brownovi a Billu Tilghmanovi – daroval „speciály“ Colt s dlouhou hlavní a nastavnou pažbou. Od těch časů prý zbraň nese jeho jméno. Problém je však v tom, že tuto historiku nepotvrzují ani záznamy firmy Colt ani samotní jmenovaní pistolníci. Ani jeden z nich nebyl také se zmíněným revolverem vyfotografován, takže jakýkoliv důkaz chybí. Všeobecné přesvědčení je takové, že Lake si vše vymyslel - prostě se rozhodl svého obdivovaného hrdinu vyzbrojit nějakou „speciální“ zbraní. Paradoxně však tato legenda způsobila značnou poptávku po modelech Buntline v 60. a 70. letech 20. století, kdy byla výroba těchto revolverů na čas obnovena.

Reklama



***Buntline Special, délka hlavně 16“***

**Zdroj: [www.collectorsfirearms.com](http://www.collectorsfirearms.com)**

Modelem Buntline jsme ukončili přehled verzí Coltu SAA a nyní se vrátíme k jeho další historii. Od počátku 70. let, když už firmě S&W vypršel patent na revolyery nabíjené zezadu, nic nebránilo ostatním výrobcům vrhnout na trh nové modely nabíjené jednotným kovovým nábojem. Všechny přední zbrojovky ve Státech se snažily vyvinout co nejlepší konstrukci, která by konkurenční modely převálcovala.

Armáda Spojených států v roce 1876 uspořádala novou soutěž moderních revolverů od různých firem, jejíž vítěz se měl stát novou služební zbraní. Přihlášen byl Colt SAA a výrobky firem Smith & Wesson, Remington, Mervin & Hulbert a několik dalších. Největším konkurentem Coltu SAA byl Smith & Wesson Model Schofield ráže .45 Schofield. Tento svůj nový model uvedla firma Smith & Wesson na trh v roce 1875. Tento revolver byl

upraven (*zejména způsob uzamčení rozvíratelného rámu*) podle plukovníka americké armády G. W. Schofieldea. V roce 1876 firma S&W získala s tímto modelem na mezinárodní výroční výstavě ve Filadelfii zlatou medaili za nejlepší armádní revolver v historii. Ironií bylo, že o rok později hlavní vládní zakázku na armádní revolver získala firma Colt.

Třebaže S&W a M&H byly revoly s hromadným vyhazováním nábojnic a tudíž mnohem rychlejším nabíjením, Colt v soutěži zvítězil zejména díky svojí spolehlivosti, trvanlivosti a odolnosti proti nešetrnému zacházení, jež bylo v armádě tak běžné. Firma Colt tak získala hlavní armádní zakázku (*spolu s ním byl do výzbroje zaveden také S&W Model Schofield v celkovém počtu asi 8000 kusů*) a Colt Single Action Army se stal základním služebním revolverem, přičemž v této roli setrval až do roku 1892. Revoly SAA tedy byly oficiálně vyřazeny z výzbroje na konci indiánských válek, ve skutečnosti však zůstaly ve výzbroji některých jednotek sloužících na amerických pláních až do I. světové války.

I díky tomuto úspěchu se záhy z Coltu SAA stal nejoblíbenější a nejužívanější revolver v USA. Dnes je pravděpodobně neznámějším revolverem vůbec.

Zbraň se vyráběla nepřetržitě od roku 1873 do roku 1940, kdy se produkce zastavila kvůli válečným dodávkám jiného materiálu (*malý počet vznikl i během II. sv. války a těsně po ní*). Do té doby bylo vyrobeno 357 859 kusů. Po válce došlo na adresu firmy Colt mnoho žádostí o obnovení výroby. Společnost jim nakonec vyhověla (*mimo jiné také pod tlakem konkurence*) a od roku 1956 byla znovu výroba zahájena. Až do roku 1985 (*po který mám informace o produkci*) bylo pak s přestávkami vyrobeno dalších 80 000 velkorážních revolverů a přes 625 000 exemplářů zmenšených Coltů SAA ráže .22 Long Rifle nazvaných Frontier Scout. Tento model se už dnes nevyrábí, ale výroba klasického Coltu SAA pokračuje do dnešních dnů.

V průběhu let se revolver dodával v celé řadě ráží (*bylo to na 30 různých ráží. Zpočátku se výroba soustřeďovala, krom ráže .45 LC zejména na ráže používané v opakovačkách s pákovým mechanismem jako třeba .44-40, .38-40 nebo .32-20*) od .22 Long Rifle až po .476 Eley, s různými délkami hlavní a v mnoha provedeních. Od roku 1991 do konce devadesátých let se dodával pouze s hlavními dlouhými 5,5“ a 4,75“ a v rážích .45 Long Colt, .44-40 a .38-40. Dnes je nabídka širší, délky hlavní jsou 4¾“, 5½“, 7½“, a paleta ráží nyní zahrnuje .45 LC, .357 Magnum, .44 - .40, .38 Special, .38 – 40 a .32 – 20. V minulosti byl Peacemaker často různými výrobci kopírován, ať už s licencí nebo bez ní.



Without having to cut through or around any screws, expert and master engravers are able to create a finely detailed panel scene

***Exkluzivní exemplář, revolver z uhlíkové oceli, poniklovaný, s nežlábkovaným válcem a skvostným gravírováním. Střenky ze slonoviny, délka hlavně 43/4“.***

**Zdroj: [www.colt.com](http://www.colt.com)**

Jeho robustní konstrukce posloužila jako základ mnohem výkonnějších sportovních či loveckých zbraní, můžeme jmenovat např. Blackhawk od firmy Ruger, revolvery Cassul či Linebaugh.

Reklama

Mí pravidelní čtenáři (*mám-li jaké*) vědí, že tento seriál o slavných zbraních do jisté míry koresponduje s jiným mým megalomanským projektem o sebeobraně. Zákonitě si tedy musí říct: „*Panebože, proč taková starožitnost?*“

Jistě, z hlediska sebeobrany samozřejmě lze tuto zbraň považovat za překonanou, zejména postupné vyhazování nábojnic a jednočinné spoušťové ústrojí a také velké rozměry a hmotnost. Největší odběr těchto revolverů pochopitelně představují sběratelé a střelci zabývající se westernovou střelbou. Dovedu si ale velmi dobře představit např. westernového střelce, který jinou zbraň nevlastní, když jednou potřebuje přenést větší finanční obnos a v důsledku svých obav si do podpažního pouzdra vezme Colt SAA s 4,75“ hlavní. Pokud jde o hmotnost a velikost, sám bez problémů běžně nosím čtyřpalcový dvojčinný revolver z nerezové oceli, který je hmotností i rozměry Peacemakeru velmi podobný. Rychlá střelba jednočinnou spouští samozřejmě vyžaduje větší úroveň výcviku, ale i tak je možno pálit velmi rychle a odměnou je přesnost, neboť jemná spoušť s krátkým chodem výrazně omezuje možnost stržení. Postupné vyhazování nábojnic také nepředstavuje zásadní problém, podle amerických statistik stačí šest ran k vyřešení 91% sebeobránných situací.

Nechci samozřejmě tvrdit, že Colt SAA je ideální sebeobránná zbraň. Není ale také zbraní k tomuto účelu zcela nevhodnou. Osobně zastávám názor, že jakákoli zbraň je v nouzi lepší než holé ruce (*tedy pokud s tou zbraní umíme zacházet*).

Colt SAA dodnes oslovuje spoustu lidí. Já sám nikdy nezapomenu na okamžik před lety, kdy jsem si směl jeden Peacemaker potěžkat. Když pomínu, že mě překvapila velmi malá rukojeť, ukazující jak malé ruce měli lidé v 19. století, přesto ve mně tento zážitek zanechal hluboké stopy. A proto ještě dnes, kdykoliv uvidím nějaký revolver tohoto typu, pomyslím si -

opravdu skvostný kousek, skutečný plnokrevník vpravdě ušlechtilého rodokmenu! A myslím, že nejsem sám.

**Technické údaje Coltu SAA (platí pro model s hlavní dlouhou 5,5“ a v ráži .45 LC) :**

Ráže : .45 LC, .44-40 a .38-40

Spoušťové ústrojí : jednočinné (SA)

Obsah válce : 6 nábojů

Uzamykací systém : pevná osa válce

Hmotnost : 1191 g

Délka : 279 mm

Výška : 130 mm

Délka hlavně : 140 mm

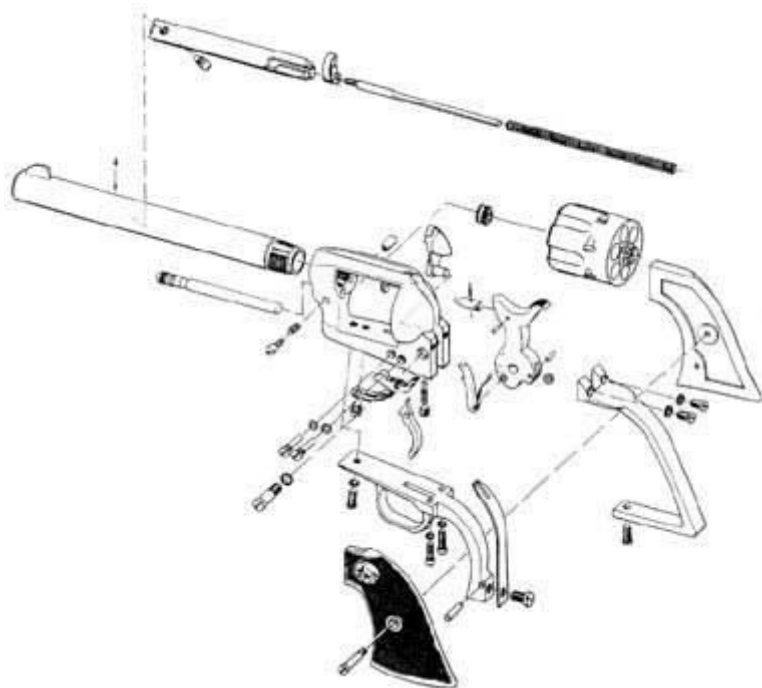
Doraz spouště : nemá

Mířidla : pevná

Délka záměrné : 165 mm

Vnější pojistka : žádná

Vnitřní pojistka : pojistný záchyť kohoutu, blokovací kulisa, uzamčení nabíjecí klapky při napnutém kohoutu



**Explozivní náskres Coltu SAA**

Zdroj: [www.colt.com](http://www.colt.com)

**Vnější znaky**

Zbraň je vybavena nabíjecí klapkou na pravé straně rámu. Je vyráběna z oceli. Povrchová úprava byla ještě koncem 90. let minulého století prováděna modřením, modřením spolu s mramorováním nebo niklováním. Dnes se provádí pouze modření válce a hlavně, rám je kalený, čímž vzniká tzv. mramorování. Zakázkový obchod firmy Colt ovšem za příplatek nabízí i jiné povrchové úpravy dle přání zákazníka – niklování, postříbření, pozlacení, královské modření apod. Rukojeť je standardně z černého plastu v 19. století nazývaném vulkanit, tehdy se nabízely se dvěma hlavními motivy „Orel“ a „Vzpínající se hříbě“. Na zakázku je možno též objednat rukojeti ze dřeva, buvolího rohu, slonoviny a perleti.

**Poznámka**

Reklama

Revolvery SAA patří, včetně exemplářů vyráběných v současnosti, ke sběratelsky nejcennějším zbraním. Existují názory, že sbírání Coltů SAA je poměrně dobrá investice, neboť jakýkoliv Peacemaker se prý za patnáct let sám zaplatí. Je znám případ jednoho sběratele z USA, který koupil svůj Colt za 90 USD a dalších 15 dolarů investoval do dokumentačního listu, který mu vystavila Coltova zbrojovka. Záznamy hartfordské továrny jsou takřka kompletní od roku 1860, dokumentace obsahuje údaje o téměř všech vyrobených Coltech SAA (*s výjimkou prvních 30 000 kusů, jež šly převážně na vládní objednávku*). V tomto případě se sběratel dozvěděl, že jeho Colt ráže .45 No.112737 byl 30. 6. 1885 prodán panu W. B. Mastersonovi. Je pochopitelné, že jméno „Bata“ Mastersona, jednoho z nejslavnějších pistolníků Divokého západu, zvýšilo cenu této zbraně řádově v desítkách násobků!

V záznamech firmy Colt je dokonce dochován dopis, v němž si „Bat“ Masterson objednáva jednu ze svých zbraní: „...poniklovaný ... s kalibrem .45 ... jsem ochoten zaplatit mimořádnou cenu za mimořádnou práci. Udělte na ní velmi citlivou spoušť a mušku o něco vyšší a silnější, než mají běžné zbraně tohoto typu. Rukojeť udělte z vulkanitu a pošlete mi ji co nejrychleji. Hlaveň ať je stejně dlouhá jako tyčka vyhazovače...“

Dopis byl napsán v červenci 1885 na hlavičkový papír saloonu Opera House v Dodge City. Mezi lety 1879-1885 „Bat“ koupil osm Coltů SAA, většinou se zmiňovanými úpravami. Dával přednost revolverům s hlavní dlouhou 4,75“, kvůli snadnějšímu rychlému tasení.

Ceny historických zbraní se pohybují nejčastěji v rozmezí 1000 - 5000 USD podle stavu, ty nejlepší mohou snadno překročit cenu 10 000 dolarů. Nejskvostnější exempláře, zpravidla ručně gravírované, s darovacími nápisy a v kazetách mohou dosáhnout i ceny 40 000 USD. Současné Colty SAA ve standardním provedení se prodávají za přibližně 45 000 Kč. Firma Colt ovšem ctí jakékoliv rozumné požadavky na své výrobky, takže je ochotna postavit zbraň přesně podle přání zákazníka. Ten však za to musí být také připraven zaplatit.

### **Náboj .45 Long Colt**

Náboj .45 Long Colt byl firmou Colt vyvinut v roce 1872 pro revolver Peacemaker. Vláda USA zavedla nový náboj do výzbroje spolu s revolverem o rok později. Ve výzbroji armády Spojených států však zůstal pouhé tři roky, protože v roce 1876 byl vedle Coltu SAA do výzbroje zaveden též Smith & Wesson Model Schofield ráže .45 Schofield. Náboj S&W byl méně výkonný (*byl laborován na počáteční rychlost 235 ms<sup>-1</sup>*), měl kratší nábojnici a mohl být osazen čtyřmi různými druhy olověných střel v rozpětí 14,5 – 16,5 g. Aby nedocházelo k problémům v logistice, bylo rozhodnuto, že tento náboj se stane standardním služebním nábojem U.S. Army. Náboj .45 Schofield bylo možno nabít do válce revolveru komorovaného pro náboj .45 Long Colt (*samozřejmě nikoliv naopak, .45 LC byl příliš dlouhý pro komory revolveru Schofield*), takže firma Colt nemusela upravovat své zbraně, pouze začala vyrábět náboj .45 Colt Government, což bylo vojenské provedení náboje .45 Schofield s olověnou střelou o hmotnosti 16,2 g. Tento náboj sloužil až do roku 1892, kdy byl nahrazen málo účinným nábojem .38 Long Colt.

Náboj .45 Long Colt sice neuspěl v U.S. Army, získal si však značnou oblibu v civilním sektoru. Původní laborace náboje používala olověnou střelu o hmotnosti 255 grainů (16,5 g) a náplň 40 grainů černého prachu. Výsledkem byla počáteční rychlost 247 ms<sup>-1</sup> a počáteční energie 501 J. Nábojnice měla značný vnitřní objem a pozdější tažené mosazné nábojnice byly vhodné i pro použití bezdýmných prachů zaváděných na přelomu století. Tovární náboje

s bezdýmým prachem přinesly sice jen malý nárůst energie ( $570\text{ J}$ ) a rychlosti ( $260\text{ ms}^{-1}$ ), avšak sportovci a lovci, kteří si sami přebíjí náboje a potřebují munici s vyšším výkonem, brzy dosahovali rychlostí kolem  $330\text{ ms}^{-1}$  se střelami o hmotnosti 255 grainů, což dává energii 908 J. Náboj se v 50. letech minulého století stal základem pro výkonnější náboj .454 Cassul.

Dnes náboj prožívá značnou renesanci jako obranný náboj, neboť má velmi dobré účinky v cíli – pravděpodobnost zastavení útočníka jednou ranou dosahuje 69 %. Proto pro něj konstruuje nové moderní obranné revolvery řada výrobců. Jeho většímu rozšíření však (*alespoň u nás*) bohužel brání vysoká cena, která se v současnosti pohybuje kolem 33 Kč za kus.



The Colt Single Action Army includes fire blued qualified screws, just one of the enhancements available from Colt

***Další výrobek Coltova zakázkového obchodu, zbraň z nerezové oceli s povrchovou úpravou Royal Blue, slonovinové střenky, gravírování, hlaveň dlouhá 5,5“***

**Zdroj: [www.col.com](http://www.col.com)**